

# MAXSTAR 150 S

E-Hand  
Stromquelle

## Kurz- info



### Einsatzbereich

Leichter Stahlbau  
Blechbearbeitung  
Apparatebau  
Behälterbau  
Petrochemie  
Chemische Industrie  
Instandhaltung

### Verfahren

E-Hand Schweißen

### Anschluss

1-phasig

### Leistung :

20 – 150A/30% ED  
bei 40° C

### Leerlaufspannung :

90 Volt

### Gewicht:

6,0 kg

## The Power of Blue.®

### Neu ! Reduzierte Leerlaufspannung

Regelung der Leerlaufspannung auf  
ca. 15 Volt nach Erlöschen des Lichtbogens.

### Thermischer Überlastschutz

verhindert bei Überlastung  
und/oder Überhitzung eine  
Beschädigung des Gerätes.  
Sicherheitsabschaltung mit  
Warnleuchte.

### Portabel

6,0 kg leicht mit  
Trageriemen.

### Adaptiver HOT-Start

Automatische Anpassung  
des Startstromes an den  
Schweißstrom, verhindert  
das Festbrennen der  
Elektrode.

### Lieferumfang:

E-Hand Kabel mit Elektrodenhalter, Massekabel mit Polklemme (3m)  
und Tragegurt.

**Inverter- DC-Schweißstromquelle**  
mit einfacher Bedienung.

### Auto-Line™

schaltet automatisch auf  
die richtige Spannung von  
115 – 230V (1 – phasig).  
Netzschwankungen bis  
– 50% werden ausge-  
glichen - der Lichtbogen  
bleibt immer stabil, ideal  
u.a. bei langen Primärzu-  
leitungen und an Genera-  
toren.



Maxstar® 150 S  
mit optionalem  
Zubehör

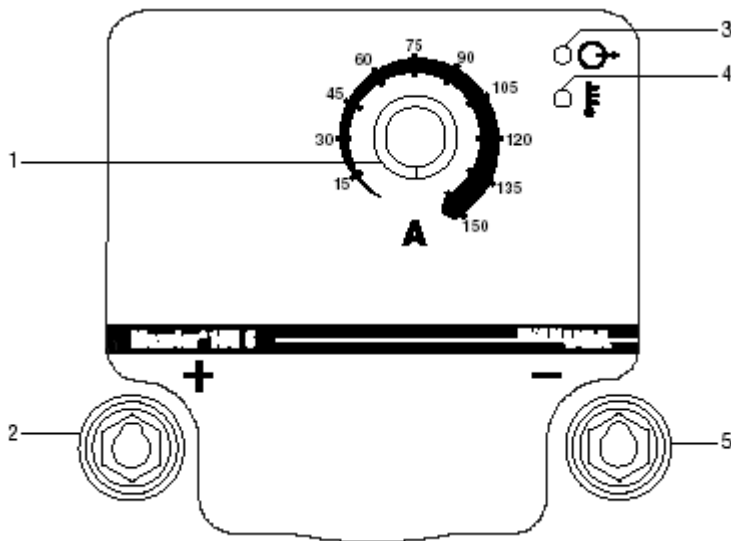
**Sehr gute E-Hand -  
Lichtbogeneigenschaften**  
für anspruchsvolle Aufgaben.



Stromquelle mit 3- Jahresgarantie auf Teile und Verarbeitung  
Original Hauptgleichrichterbauteile haben eine 5 - Jahresgarantie

Anschluss	Leistung	Schweiß - Einstellbereich	Max. Leer - laufspannung	Anschluss- strom bei Nennlast, 50/60 Hz	KVA bei ED	KW	Abmessung	Gewicht
230 VAC E - Hand	100 A bei 24,0 VDC , 100 % ED	20 – 150 A	90 Volt, (12-16V*)  * Prüf- spannung	13,1 A	3,0	2,8	H = 229 mm B = 140 mm T = 337 mm	6,0 kg
	150 A bei 26,0 VDC , 30 % ED			21,6 A	4,9	4,7		

## Bedienelemente



- 1 – Poti Schweißstromeinstellung
- 2 - Schweißkabelanschluss Pluspol
- 3 – Betriebs Anzeigeleuchte
- 4 – Warnleuchte Überhitzung
- 5 - Schweißkabelanschluss Minuspol

## Leistungsdaten

